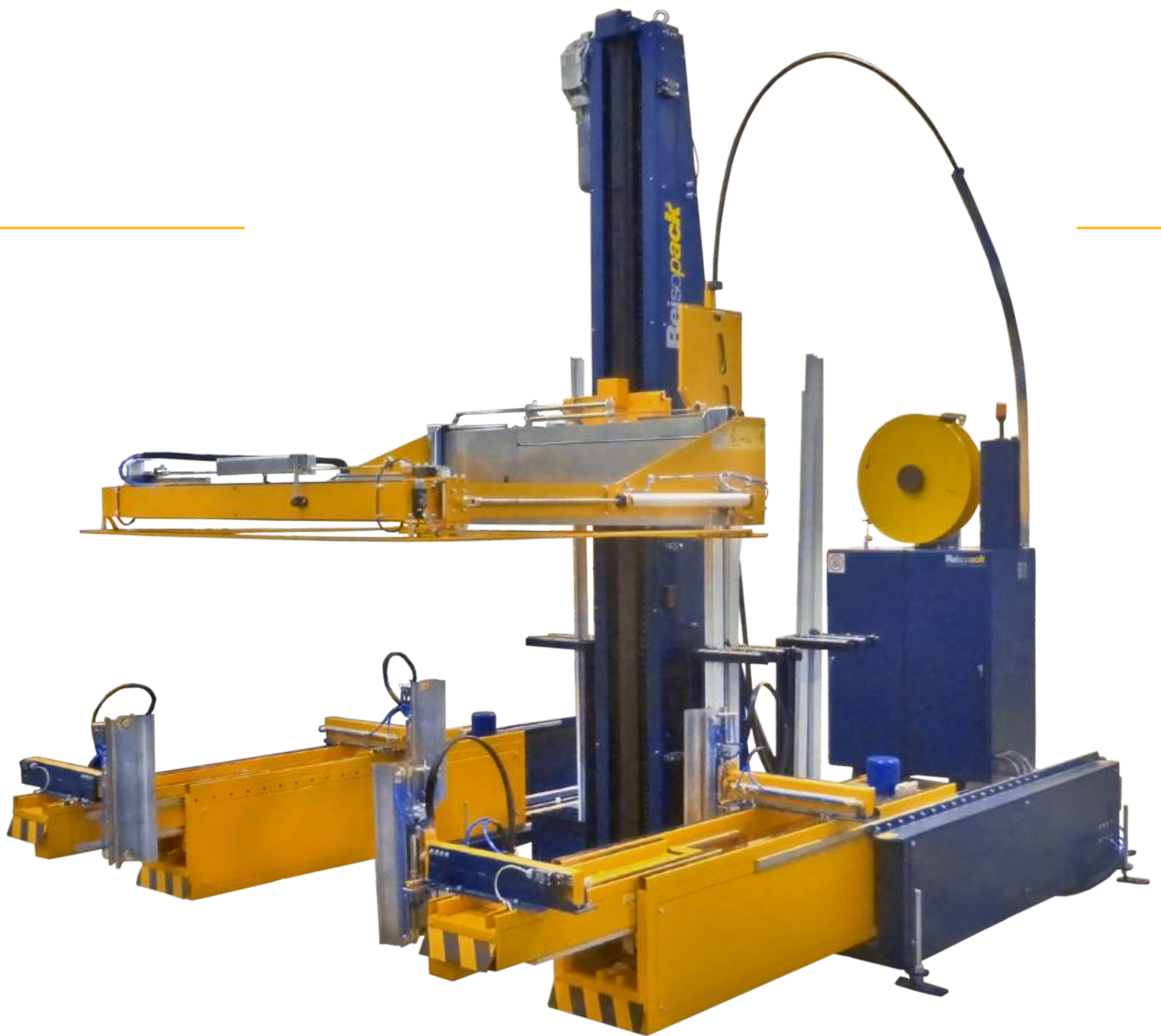


**Flejadora de alta
velocidad con aplicador
de cantoneras automático**

**70
PALETS
/HORA**



**Flejadora
Automática horizontal para palets**

2905

2905HS

Flejadora Automática horizontal para palets

Flejadora automática horizontal de alta velocidad con sistema aplicador de cantoneras automático.

- Fabricación y tecnología propias utilizando componentes europeos de 1ª calidad.
- Control por pantalla táctil LCD TFT de 5'6 pulgadas.
- Capaz de memorizar hasta 10 programas de flejado diferentes para distintos productos.
- Sistema aplicador de cantoneras automático.
- Tecnología CRC para colocación perfecta de cantoneras.
- Alarma de aviso de final de bobina de fleje.
- Modelo de alta velocidad para grandes producciones.
- Doble depósito de cantoneras.
- Prensos en el arco para compactar la carga.
- Tensión electrónica ajustable desde el panel de control.
- Cabezal de aluminio Reisopack 1900 de larga duración.
- Cadencia superior a 70 palets / hora.
- Sistema de seguridad con inversión de sentido del motor.
- Señalización visual de errores.
- Integrable en líneas totalmente automatizadas.

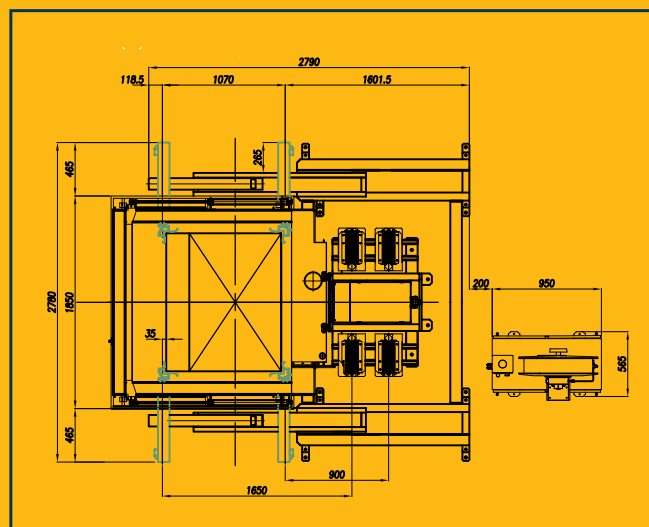


Totalmente configurable desde el panel táctil de control



Tecnología CRC para una colocación perfecta de cantoneras

Aplicador automático de cantoneras con detección del tamaño del palet



CARACTERÍSTICAS GENERALES

VOLT. REQUERIDO: 220 V / 380 V · 50/60 Hz. Trifásica.

CONSUMO: 2Kw. PRODUCCIÓN APROX.: 70 Palets / hora.

PRESIÓN AIRE COMPRIMIDO: 6 atm.

DIMENSIONES DE LA MÁQUINA: 2780 X 3240 X 4200 mm.

RANGO DE FLEJADO: Desde 130 mm hasta 2650 mm.

ESPECIFICACIONES TÉCNICAS

ANCHO DEL FLEJE: 8-12-15'5 mm. (debe ser ajustado en fábrica).

GROSOR DEL FLEJE: 0,63-0,85 mm.

SOLDADURA: Mediante resistencia eléctrica.

Temperatura de soldadura y tiempo de enfriamiento ajustables.

RANGO DE TENSIÓN: Desde 1 Kg hasta 150 Kg.

Edición 01/17. El fabricante se reserva el derecho de introducir modificaciones sin previo aviso