

VOLT SERIES

Bombas de Mezcla Sumergibles
para Aplicaciones Industriales



A BROWNLEE-MORROW COMPANY

Forjada por la Vida!

Funciones Estándar del Motor

Sensor de Sobrecarga Térmica - Protege el motor si la temperatura interna excede el límite de seguridad, apagando el motor

Interruptor Flotante de Humedad Motor - Alerta al operador si se detecta humedad en el interior de la carcasa del motor

Selladores Mecánico Dobles- Operan de manera segura en la cámara de aceite lejos de lodo bombeado
(Bajo SIC v. SIC - Alto C v. SIC)

Construcción de Hierro Fundido y Aislamiento de Clase F

Funciones Estándar del Lado Líquido

Impulsor Adjunto de Hierro de Alto Cromo - Bombeo Mayor Eficiencia

Placas de Desgaste Reemplazables de Hierro de Alto Cromo- Evite el costoso reemplazo de debido al desgaste excesivo

Codo Integral de Hierro de Alto Cromo

Base, Filtro de Entrada, y HERRAJES de Acero Inoxidable

600 HB para Todos los Componentes de Hierro de Alto Cromo



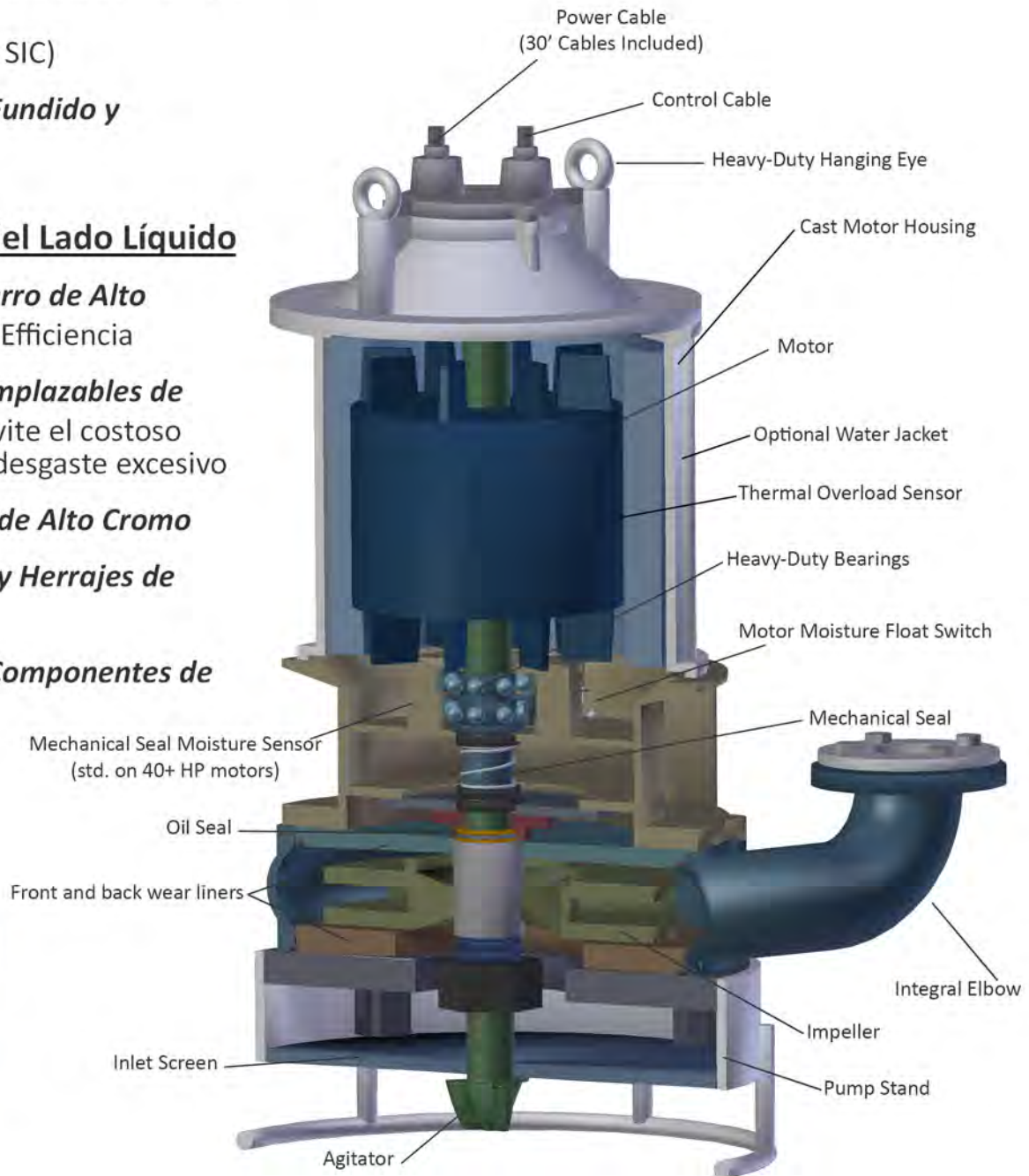
Base y Filtro de Entrada de Acero Inoxidable



Agitador de Hierro de Alto Cromo

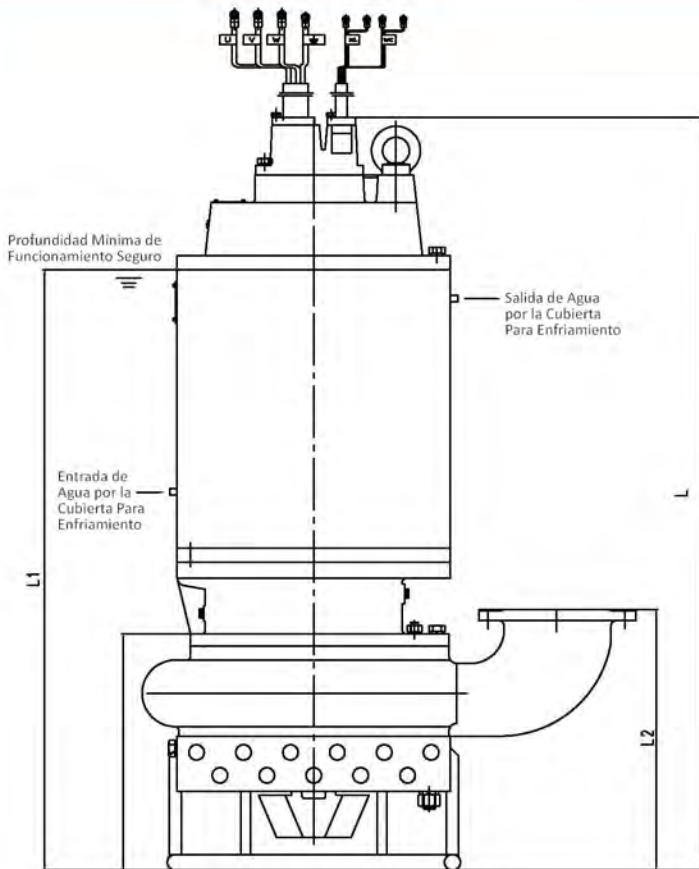


La Placa de Desgaste Rodea y Protege el Sellador Mecánico Interno



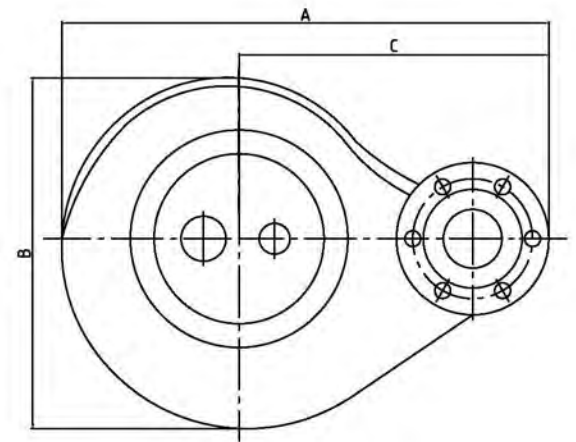
Usos:

- Desagüe de minas
- Recuperación de lodos o fango
- Extracción de sedimento o fango
- Enfriar coque
- Triturar (pulverizar) / incrustaciones (costras)
- Lodo de agua marina/arena
- Limpieza de sumideros
- Licor negro
- Decantar lodo
- Residuos de caldera
- Recuperación de magnetita
- Recuperación de carbón fino
- Precipitador de lechada
- Espesador clorinado
- Cal lechada
- Separar aceites flotantes
- Extraer excedente de carbón
- Espesar drenaje
- Cenizas volantes
- Exceso de cenizas
- Retornar agua de estanque



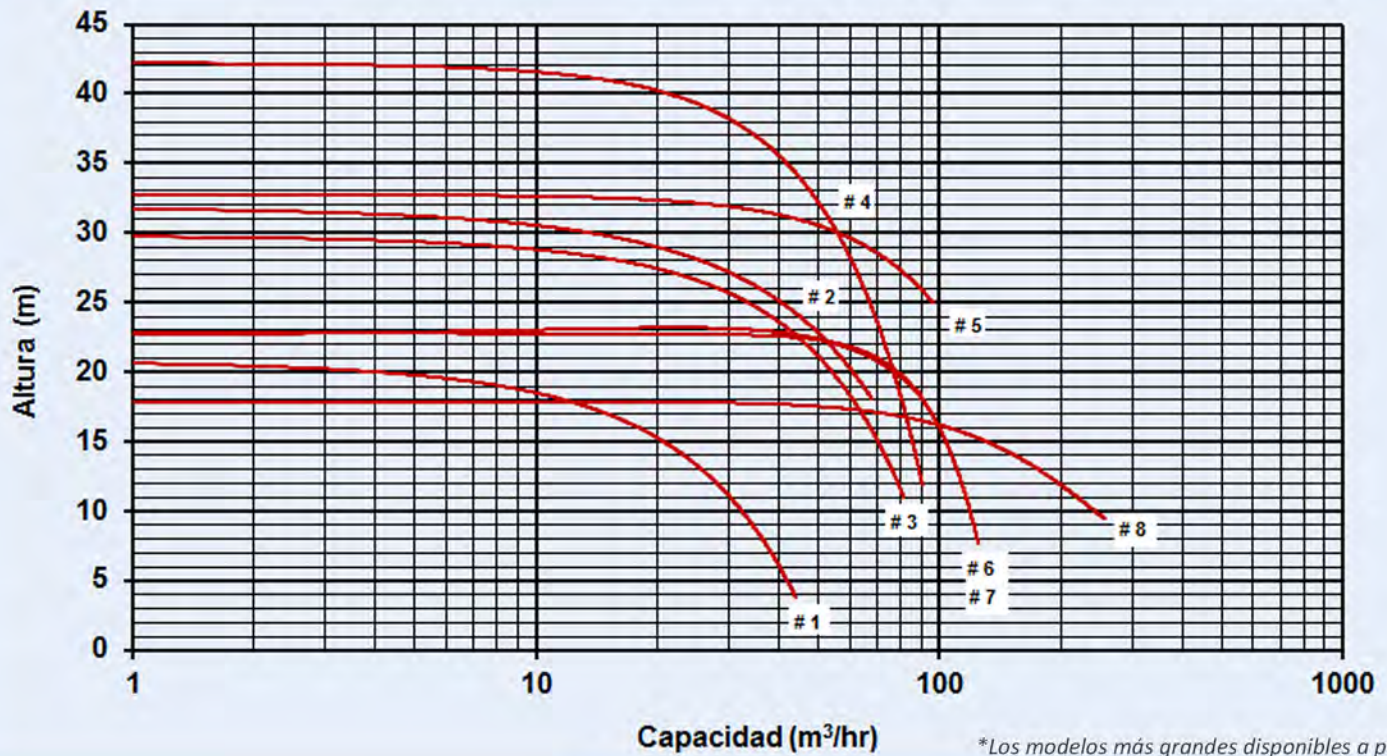
Materiales de Construcción

Cubierta	Hierro de Alto Cromo
Impulsor	Hierro de Alto Cromo
Agitador	Hierro de Alto Cromo
Protector de Motor	Hierro Fundido
Filtro	Acero Inoxidable
Base	Acero Inoxidable
Placa de Desgaste	Hierro de Alto Cromo
Cierres	Acero Inoxidable



Pump Dimensions:

#	Modelo	Mpotencia del Motor (kW)	Velocidad del Motor (rpm)	Tamaño de la Descarga (mm)	Tamaño Máximo de los Sólidos (mm)	L (mm)	L1 (mm)	L2 (mm)	A (mm)	B (mm)	C (mm)	D (mm)	Peso (kg)
1	V02-007	5.5	1750	51	10	842	700	296	605	390	396	51	110
2	V03-010	7.5	1750	76	13	842	700	296	605	390	396	80	114
3	V03-015-A	11	1750	76	13	913	738	300	606	406	405	80	165
4	V03-020-A	15	1750	76	13	950	781	290	673	440	435	80	330
5	V04-020-A	15	1750	102	21	950	774	290	632	385	422	100	220
6	V04-020-C	15	1750	102	13	950	774	290	632	385	422	100	250
7	V04-020-B	15	1750	102	21	990	814	339	620	410	455	100	250
8	V06-030-B	22	1175	152	32	1375	1110	507	870	630	551	150	580



FUNCIONES OPCIONALES

Mezclador de Acero Inoxidable



- Para el bombeo de sólidos pesados que se requiere una agitación adicional

Panel de Control

- Simplex/Dúplex
- Sobrecarga térmica y detector de humedad integrales



Sensor de Humedad

- Prolonga el rendimiento de la bomba
- Cercamiento NEMA 4
- Salvaguardia motor
- Señala fallos en el sellado temprano para evitar reparaciones costosas



Paquete Flotante

- Construido por encarga para satisfacer casi todos los requisitos de rendimiento



7450 Cahaba Valley Road
Birmingham, AL 35242

Ph: 1.800.624.7069

Fax: 1.205.995.9603

www.vulcanpumps.com